

**ВИНИЛОВЫЙ САЙДИНГ • ВИНИЛДЫ САЙДИНГ •  
ВІНІЛАВЫ САЙДЫНГ • ВІНІЛОВИЙ САЙДИНГ • VINYL SIDING**

RU / KZ / BY / UA / EN



ИНСТРУКЦИЯ ПО МОНТАЖУ / ОРНАТУ НҰҚСАУЛАРЫ / ІНСТРУКЦЫЯ ПА МАНТАЖЫ / ІНСТРУКЦІЯ ПО МОНТАЖУ / INSTALLATION INSTRUCTION

# ОБЩИЕ СВЕДЕНИЯ • ЖАЛПЫ МӘЛІМЕТТЕР • АГУЛЬНАЯ ИНФАРМАЦЫЯ • ЗАГАЛЬНА ІНФОРМАЦІЯ • GENERAL INFORMATION

## RU

- Профили следует хранить в крытых складских помещениях вне зоны действия отопительных приборов и прямых солнечных лучей при температуре не выше 60°C в условиях, обеспечивающих предохранение профилей от загрязнения, деформации и механических повреждений. Пачки должны храниться на стеллажах длиной не менее длины мерных отрезков. Не допускается свисание свободных концов изделий и не более 12 упаковок.
- Изделия следует транспортировать в горизонтальном положении при температуре не более 60°C.
- Перед монтажом следует распаковать изделие и сравнить расцветку. Допускаются минимальные отличия в оттенках.
- Для обработки профилей следует использовать традиционные столярные инструменты для резки или сверления. Следует использовать пилы с мелкими зубцами; механические инструменты для обработки должны использоваться со скоростями не меньше, чем при обработке древесины.
- Натуральной и неотъемлемой характеристикой материала ПВХ является изменение размеров под воздействием колебания температур. Профили могут изменить свою длину на отрезке 1 м до 0,7 мм на каждые 10°C разности температур.
- Следует монтировать профили при температуре окружающей среды от 5°C до 30°C. Перед монтажом следует хранить профили в месте, где планируется производить монтаж, в течение 2-3 часов, чтобы профиль мог адаптироваться к температуре окружающей среды.
- При монтаже панелей ни в коем случае не следует вкручивать шуруп до конца, т. е. так, чтобы головка касалась непосредственно поверхности панели – это может ограничивать возможность расширения/сжатия профиля. Соблюдайте небольшой зазор между поверхностью панели и нижней плоскостью головки шурупа так, чтобы можно было перемещать панель в горизонтальной плоскости после прикручивания его к рейкам.
- Панели и планки можно периодически чистить раствором бытового чистящего средства с температурой не выше 40°C. Не используйте абразивные чистящие средства, растворители и другие аналогичные агрессивные и едкие жидкости. После очистки промойте поверхность чистой водой.

## ОПИСАНИЕ ЧЕРТЕЖЕЙ:

**1.1** Монтаж горизонтальных реек. / **1.2** Расположение теплоизоляционного материала. / **1.3** Монтаж пароизоляционной пленки. / **1.4** Монтаж вертикальных реек. / **2.1** Установка крючков для металлической конструкции. / **2.2** Горизонтальное сечение. / **2.3** По углам, с интервалом 400 мм, установите дополнительный вспомогательный металлический лист для монтажа углов. Вначале устанавливаем стартовую планку, затем отделочные планки. **ВНИМАНИЕ!** Используйте шурупы соответствующего размера. / **3.1** Первую панель зацепляем за планку SV-11, прикручиваем панель шурупами в монтажные отверстия. / **3.2** При монтаже необходимо оставлять температурный зазор так чтобы была возможность переместить панель (ряд панелей) по горизонтали. Каждую последующую панель монтируем за край предыдущей. Для этого необходимо ее слегка согнуть, чтобы она поместилась в карманы вертикальных полос. / **3.3** Шуруп вкручиваем в середину монтажного отверстия. / **3.4** Соединяем панели соединительной планкой SV-18. / **3.5** Монтаж внутреннего угла планкой SV-13. / **3.6** Подрезка панели по высоте может быть при помощи угловой шлиф-машины. Монтаж последней панели, предварительно обрезанной по длине, осуществляем с помощью планок SV-15 и SV-14.

## KZ

- Профильдер сақтаған жөн, жабық қойма үй-жайларында аймағынан тыс жылыту және тікелей күн сәулесінің температурасы 60°C қамтамасыз ететін жағдайларда сақтандыруды профильдер ластанудан, деформация және механикалық зақымдануы. Бумалар, стеллаждарда, ұзындығы-ұзындық өлшеуіш кесінділерінің. Жол берілмейді свисание бос ұштарын бұйымдарды 12 қаптамалар.
- Монтаждау алдында бұйымды ашып және түс түрлерін салыстырған жөн.

Түстердің ең аз айырмашылығы рұқсат етіледі.

- Профильдерді өңдеу үшін кесу және бұрғымен тесу үшін дәстүрлі ағаш шеберінің құралдарын пайдаланған жөн. Ұсақ тісті араларды пайдаланған жөн; өңдеуге арналған механикалық құралдар ағаш өңдеу кезіндегі жылдамдықтан кем пайдаланбауы тиіс.
- ПВХ пластикасының табиғи және ажырамас сипаты болып температура айырмашылығы әсерінен болатын көлемінің өзгеруі болып табылады. Профилдер әр 10°C температура айырмашылығында өз ұзындығын 1 м 0,7 мм дейін кесіндіде өзгерте алады.
- Профильдерді қоршаған ортаның температурасы 5°C-ден бастап 30°C-ға дейін болған кезде құрастырған жөн. Монтаждау алдында 2-3 сағат бұрын профильдің қоршаған ортаның температурасына бейімделуі үшін профильді монтажбен бірге сақтаған жөн.
- Панельдерді монтаждау кезінде бұрандалы шегелерді еш уақытта түбіне дейін бұрауға болмайды, яғни шегенің басы тікелей панельдің беткі қабатына жанасуы керек – бұл профильдің кеңею/сығылу мүмкіндігін шектей алады. Панельдің беткі қабаты және бұранда шегенің басы аралығында сәл саңылау болуын қадағалаңыз, ол панельді төрткілдештерге бұрағаннан кейін оны көлденең жазықтыққа ауыстыруға мүмкіндік беруі үшін қажет.
- Панельдерді және еңсіз жұқа тақтайшаларды 40°C аспайтын температурада қайта-қайта тұрмыстық тазартқыш құрал ерітіндісімен тазалауға болады. Еріткіштерді және басқа ұқсас жемір және күйдіргіш сұйықтықтарды пайдаланбаңыз. Тазалағаннан кейін беткі қабатты таза сумен жуыңыз.

## СЫЗБАЛАРДЫҢ СИПАТТАМАСЫ:

**1.1** Көлденең төрткілдештерді монтаждау. / **1.2** Жылу оқшаулағыш материалдың орналасуы. / **1.3** Бу оқшаулағыш қабыршақты монтаждау. / **1.4** Тік төрткілдештерді монтаждау. / **2.1** Металды құрылғыларға ілгектерді орнатыңыз. / **2.2** Көлденең қима. / **2.3** Бұрыштар бойынша аралығы 400мм, бұрыштарды монтаждау үшін қосымша қосалқы металл қаңылтырын орнатыңыз. Алдымен бастапқы төрткілдешті, кейін қалған төрткілдештерді орнатамыз. **НАЗАР АУДАРЫҢЫЗ!** Тиісті мөлшерлі бұрандамаларды қолданыңыз. / **3.1** Бірінші төрткілдешті SV-11 төрткілдешіне ілеміз, панельді бұрандалы шегелер арқылы монтаждық тесіктерге бұрап тастаймыз. / **3.2** Монтаждаған кезде, температуралық саңылауды қалдырып отыру керек панельді ауыстыруға мүмкіндік болу үшін (панельдердің қатарын) көлденең. Өрбір келесі панельді, алдыңғы панельдің шетіне монтаждаймыз тік жолақтардың қалтасына кіргізу үшін оны шамалы майыстыру керек. / **3.3** Бұрама шегені монтаждық тесіктің ортасына бұраймыз. / **3.4** Панельдерді SV-18 дә некер төрткілдешімен біріктіреміз. / **3.5** Ішкі бұрышты SV-13 төрткілдешімен монтаждау. / **3.6** Панельді, бұрыштық тегістегіш машинаның көмегімен биіктік бойынша тегістеуге болады. Ұзындық бойынша алдын-ала кесілген соңғы төрткілдешті, SV -15 жә не SV -14.

## BY

- Профілі варта захоўваць у крытых складавых памяшканнях па-за зонай дзеяння апальных прылад і простых сонечных праменяў пры тэмпературы не вышэй 60°C ва ўмовах, што забяспечваюць засцярогу профіляў ад забруджання, дэфармацыі і механічных пашкоджанняў. Пачкі павінны захоўвацца на стэлажах даўжынёй не менш за даўжыню мерных адрэзкаў. Не дапушчаецца звісанне вольных канцоў вырабаў і не больш за 12 пакаванняў.
- Перад мантажом трэба распакаваць выраб і параўнаць расфарбоўку. Дапускаюцца мінімальныя адрозненні ў адценнях.
- Дзеля апрацоўкі профіляў варта выкарыстоўваць традыцыйныя сталярныя інструменты для рэзкі або свідравання. Варта выкарыстоўваць пілы з дробнымі зубцамі; механічныя інструменты для апрацоўкі павінны выкарыстоўвацца з хуткасцямі не меней, чым пры апрацоўцы драўніны.
- Натуральнай і неад'емнай характарыстыкай ПВХ пластыку з'яўляецца змяненне памераў пад уздзеяннем рознасці тэмператур. Профілі могуць змяніць сваю даўжыню на адрэзку 1 м x 0,7 мм на кожныя 10°C рознасці тэмператур.
- Варта манціраваць профілі пры тэмпературы навакольнага асяроддзя ад 5°C да 30°C. Перад мантажом варта захоўваць профілі на месцы мантажу

на працягу 2-3 гадзін, каб профіль мог адаптавацца да тэмпературы навакольнага асяроддзя.

- Пры мантажы панэляў ні ў якім выпадку не варта ўкручваць шруба да канца, г.зн. так, каб галоўка дакраналася непасрэдна паверхні панэлі – гэта можа абмяжоўваць магчымасць пашырэння/сціску профілю. Выконвайце невялікі зазор паміж паверхняй панэлі і ніжняй плоскасцю галоўкі шруба так, каб можна было перамяшчаць панэль у гарызантальнай плоскасці пасля прыкручвання яе да рэек.

- Панэлі і планкі можна перыядычна чысціць раствором бытавога мыйнага сродку з тэмпературай не больш за 40°C. Не выкарыстоўвайце абразіўныя чысцячыя сродкі, растваральнікі і іншых аналагічных агрэсіўных і едкіх вадкасцяў. Пасля ачысткі прамойце паверхню чыстай вадой.

#### АПІСАННЕ ЧАРЦЯЖЭЙ:

1.1 Мантаж гарызантальных рэек. / 1.2 Месцаванне цеплаізаляцыйнага матэрыялу. / 1.3 Мантаж параізаляцыйнай плёнкі. / 1.4 Мантаж вертыкальных рэек. / 2.1 Устаноўка гаплікаў для металічнай канструкцыі. / 2.2 Гарызантальнае сячэнне. / 2.3 Па кутах, з інтэрвалам 400 мм, усталяюць дадатковыя металічныя лісты для мантажу куту. Спачатку ўсталёўваем стартую планку, потым - аздабленчыя планкі. **УВАГА!** Выкарыстоўвайце шрубы адпаведнага памеру. / 3.1 Першую панэль зачэпляем за планку SV-11, прыкручваем панэль шрубамі ў мантажныя адтуліны / 3.2 Падчас мантажу неабходна пакідаць тэмпературны зазор, каб панэль (шэраг панэляў) магчыма было перамясціць па гарызанталі. Кожную наступную панэль мантуем за край папярэдняй, трэба яе злёгка сагнуць, каб яна змясцілася ў кішэні вертыкальных палос. / 3.3 Шрубу ўкручваем у сярэдзіне мантажнай адтуліны. / 3.4 Злучаем панэлі злучальнай планкай SV-18. / 3.5 Мантаж унутранага кута планкай SV-13. / 3.6 Падрэзку панэлі па вышыні можна выканаць з дапамогай вуглавой шліфмашыны. Мантаж апошняй панэлі, папярэдняе абрэзанае па даўжыні, ажыццяўляем з дапамогай планак SV-15 і SV-14.

#### UA

- Профілі слід зберігати в критих складських приміщеннях поза зоною дії опалювальних приладів і прямих сонячних променів при температурі не вище 60°C в умовах, що забезпечують оберігання профілів від забруднення, деформації і механічних ушкоджень. Пачки повинні зберігатися на стелажках завдовжки не менше довжини мірних відрізків. Не допускається звисання вільних кінців виробів і не більше 12 упаковок.

- Вироби транспортуються в горизонтальному положенні, при температурі, яка не перевищує 60°C.

- Перед монтажем необхідно розпакувати продукт і порівняти колір. Допускається мінімальна різниця відтінку.

- Для обробки профілів слід використовувати конвенціональні столярні інструменти для різки або свердління. Слід використовувати пили з дрібними зубцями; механічні інструменти для обробки повинні використовуватися з такими ж або більшими швидкостями як і під час обробки деревини.

- Натуральною і неліквідною ознакою матеріалу PVC є зміна розмірів під впливом різниці температури. Профілі можуть змінити свою довжину на відрізу 1 м на 0,7 мм на кожні 10°C різниці температур.

- Необхідно монтувати профілі в температурі оточення між 5°C та 30°C. Перед монтажем слід сезонувати профілі протягом 2-3 годин в місці встановлення так, щоб у профіля була можливість вирівнювання температури до температури оточення.

- Під час монтування панелі ніколи не вкручуйте шуруп до кінця, тобто так, щоб головка безпосередньо торкалася поверхні панелі - це може обмежувати можливість експансії/судороги профілю. Дотримуйтеся невеликого проміжку між поверхнею панелі і нижньою площиною головки шурупа, так, щоб можна було рухати панеллю по горизонталі після прикручвання її до балок.

- Панелі і планки можна чистити час від часу розчином домашнього м'якого засобу, температура якого не перевищує 40°C. Не застосовувати розчинників і схожих агресивних і їдких рідин. Після миття поверхню слід промити чистою водою.

#### ОПИСИ НА КРЕСЛЕННЯХ:

1.1 Монтаж горизонтальных реек. / 1.2 Розташування теплоізоляційного матеріалу. / 1.3 Монтаж пароізоляційної плівки. / 1.4 Монтаж вертикальних рейок. / 2.1 Монтуємо тримачі до металевої конструкції. / 2.2 Горизонтальний розріз. / 2.3 У кутах, з відстанню в 400 мм, монтуємо додаткові допоміжні металеві листи для прикріплення кутів. Спочатку встановлюємо стартую планку, потім оздоблювальні планки. **УВАГА!** Використовуйте шурупи відповідного розміру. / 3.1 Першу панель прищепляємо за планку SV-11, прикручуємо панель шурупами в монтажні отвори. / 3.2 При монтажі необхідно залишати температурний зазор так, щоб весь панель (ряд панелей) вільно рухався по горизонталі. Кожну наступну панель монтуємо за край попередньої дещо її згинаючи, щоб помістити її в кишеню вертикальних планок. / 3.3 Шуруп вкручуємо в середині монтажного отвору. / 3.4 З'єднуємо панелі сполучної планкою SV-18 / 3.6 Підрізка панелі по висоті може бути за допомогою кутової шліф машини. Монтаж останньої панелі, попередньо обрізаної по довжині, здійснюємо за допомогою планок SV-15 і SV-14.

#### EN

- Products should be stored in covered spaces, beyond heating equipment and direct sunlight, at a temperature not higher than 60°C. In terms securing profiles against contamination, deformation and mechanical damage. The products should be stored on shelves or pallets with a length not less than the length of a package. It is not allowed to leave the ends of the package without support and laying more than 10-12 packs of one another.

- The product should be transported in a horizontal position, at a temperature not exceeding 60°C.

- Unpack the product and compare the colours before installation. Minimum shade differences are admissible.

- Machining of the profiles should be performed using conventional woodworking tools for cutting or drilling. Use fine toothed saws; mechanic tools for machining should be used with the same or higher speeds as for woodworking.

- A natural and immanent feature of PVC is the change of dimensions resulting from different temperatures. The profiles may change their length by 0.7mm at a 1m section, for each 10°C of temperature difference.

- Mount the profiles at an ambient temperature between 5°C and 30°C. Before installation, season the profiles on site for 2 to 3 hours so it is possible for each profile to adapt its temperature to the ambient temperature.

- When installing the panels, never tighten the screw to the end (so the head directly touches the panel surface), as this may limit the possibility of expansion/contraction. Maintain a small gap between the panel surface and the bottom plane of the screw head, so it is possible to move the panel horizontally after it is screwed to the battens.

- Clean the panels and strips from time to time using a domestic detergent solution with a temperature not exceeding 40°C. Do not use solvents or similar aggressive and caustic fluids. Wash the surface with clean water after cleaning.

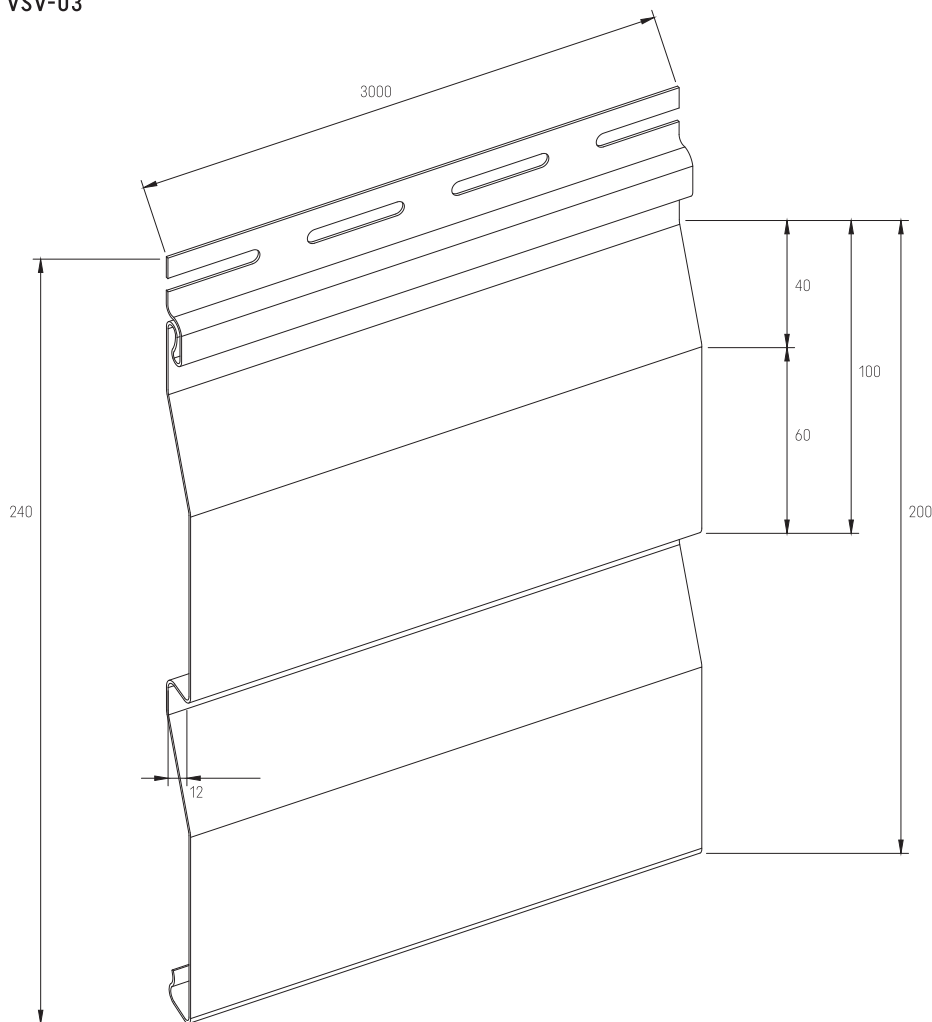
#### DRAWINGS DESCRIPTIONS:

1.1 Mounting of horizontal battens. / 1.2 Laying of isolating layer. / 1.3 Mounting of vapour barrier foil. / 1.4 Mounting of vertical battens. / 2.1 Installation of the hangers for metal substructure. / 2.2 Horizontal section. / 2.3 In the corners, at intervals of 400 mm, should be install additional auxiliary sheets for mounting corners. We mount starting trim first, than we proceed with finishing trims.

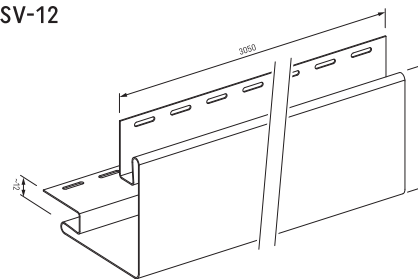
**WARNING!** Use the appropriate size screws. / 3.1 First panel is attached to SV-11 trim and secured with screws at designated mounting holes. / 3.2 The dilatation spaces are to be maintained while mounting so that you can move panel (row of panels) horizontally. Every consecutive panel is attached to the edge of preceding one bent it slightly to fit it into a pocket of vertical strips. / 3.3 Screws are to be placed in the middle of mounting hole. / 3.4 Connecting of siding panels with SV-18 joint trim. / 3.5 Mounting of inside corner SV-13. / 3.6 Panels are to be cut to required height with e.g. angle grinder. Mounting of last panel, previously cut to required length, by means of SV-15 and SV-14 trims and edges.

ПАНЕЛИ И ОТДЕЛОЧНЫЕ ПЛАНКИ • ПАНЕЛЬДЕР ЖӘНЕ ӘРЛЕУ ЕНСІЗ ЖҰҚА ТАҚТАЙШАЛАРЫ  
 • ПАНЭЛЬ І АДДЗЕЛАЧНЫЯ ПЛАНКІ • ПАНЕЛІ І ПЛІНТУС • PANELS AND MOULDINGS

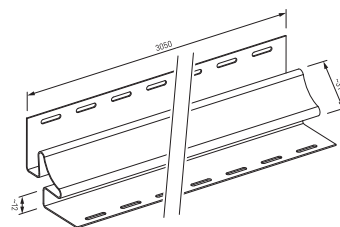
VSV-03



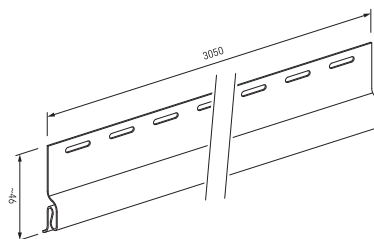
SV-12



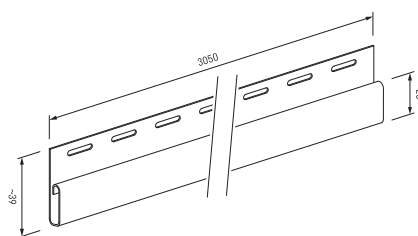
SV-13



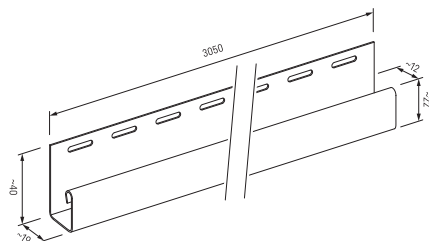
SV-11



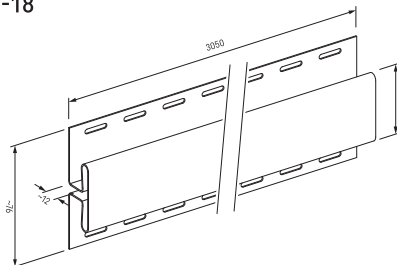
SV-14



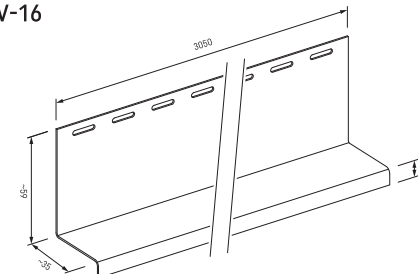
SV-15



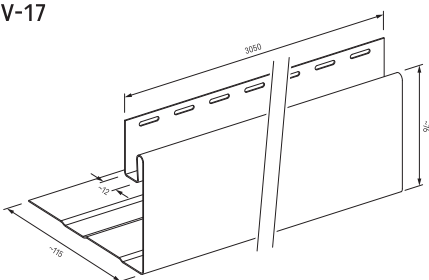
SV-18



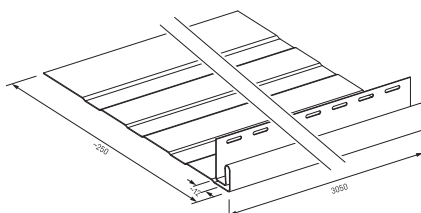
SV-16



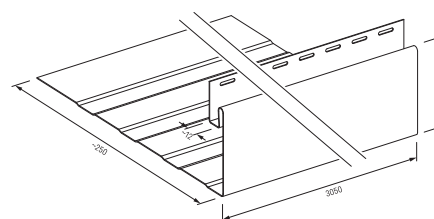
SV-17



SV-19

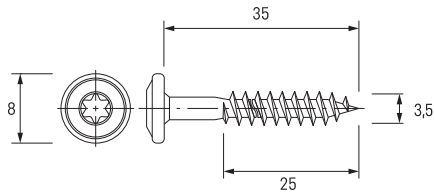


SV-20

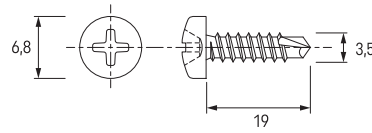




# ИНСТРУМЕНТЫ • ҚҰРАЛ-САЙМАНДАР • ИНСТРУМЕНТЫ • INSTRUMENTI • TOOLS



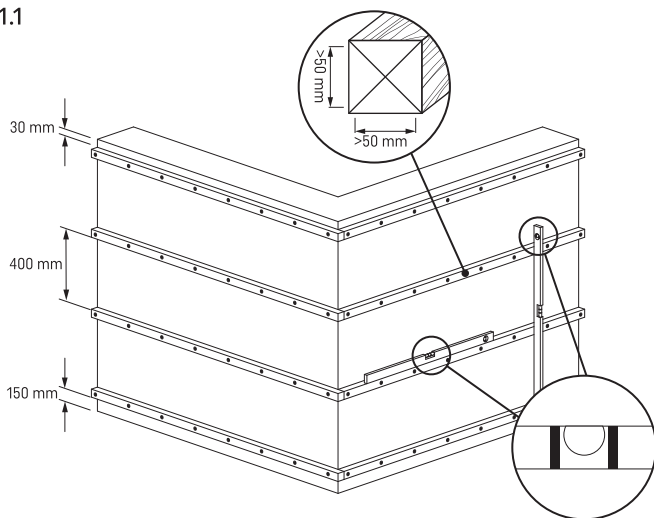
RU | шурупы для установки на деревянной обрешетке  
 KZ | ағаш құрылымын орнату үшін арналған бұрандалар  
 BY | шурупы для сборки на драуляной канструкцыі  
 UA | саморізи для монтажу на дерев'яній конструкціі  
 EN | screws for installation on a wooden structure



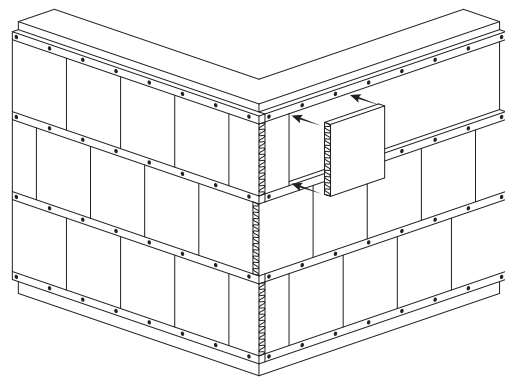
RU | шурупы для установки на металлической обрешетке  
 KZ | металлды монтаждауга арналған бұрандалар  
 BY | шурупы для сборки на металічнай канструкцыі  
 UA | саморізи для монтажу на металевій конструкціі  
 EN | screws for installation on a metal structure

## 1. ДЕРЕВЯННАЯ НЕСУЩАЯ КОНСТРУКЦИЯ • АҒАШ САЛМАҚ ТҮСЕТІН ҚҰРАСТЫРЫЛЫМ • ДРАЎЛЯНАЯ АПОРНАЯ КАНСТРУКЦЫЯ • НЕСУЧА ДЕРЕВ'ЯНА КОНСТРУКЦІЯ • WOODEN BEARING STRUCTURE

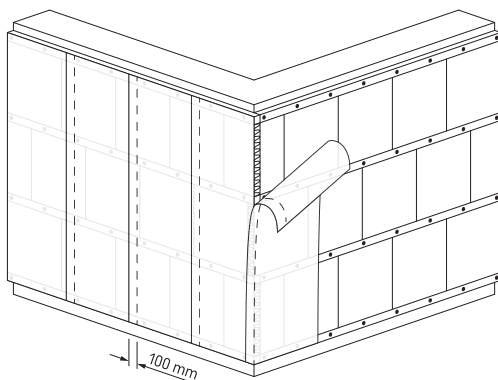
1.1



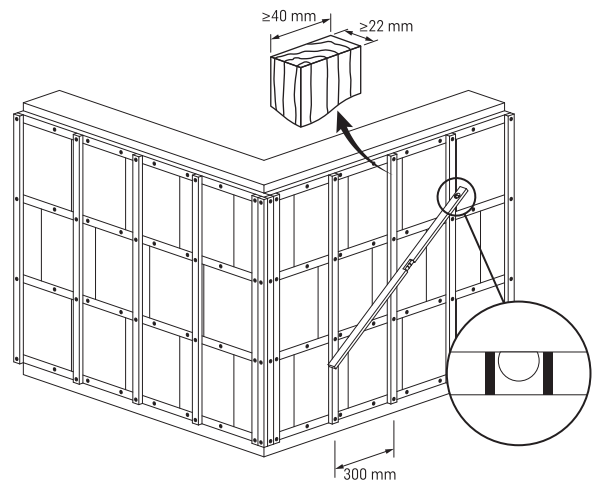
1.2



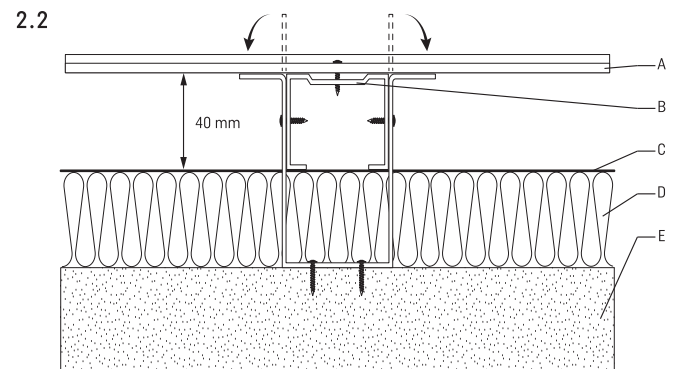
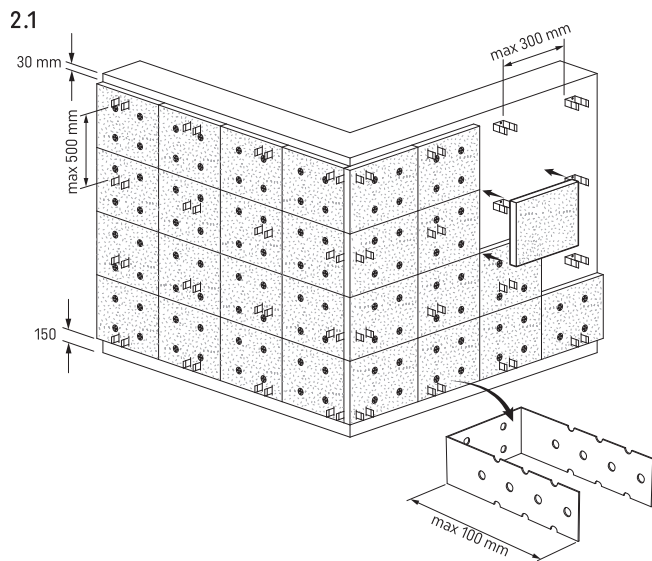
1.3



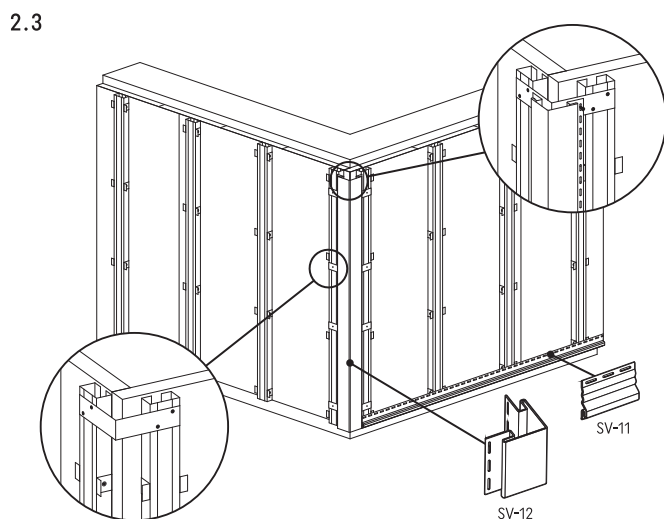
1.4



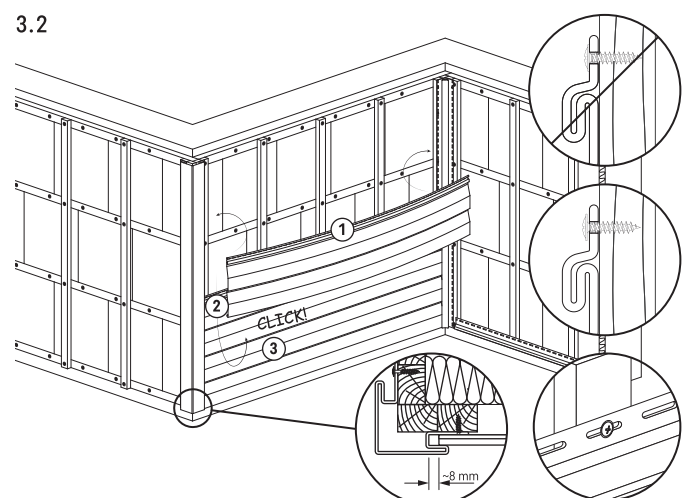
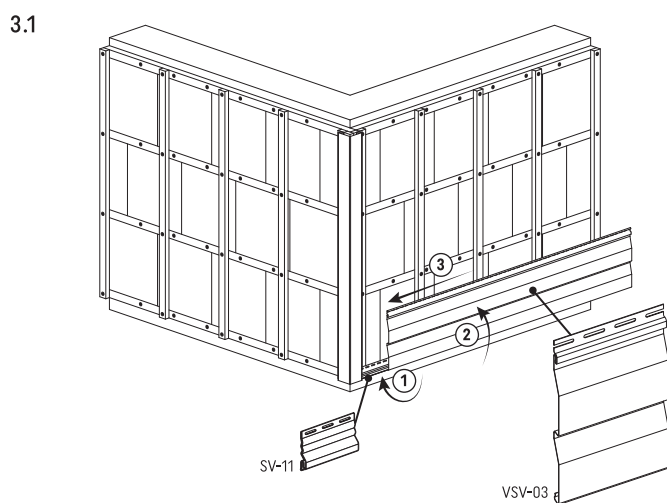
## 2. МЕТАЛЛИЧЕСКАЯ НЕСУЩАЯ КОНСТРУКЦИЯ • МЕТАЛЛ САЛМАҚ ТҮСЕТІН ҚҰРАСТЫРЫЛЫМ • МЕТАЛІЧНАЯ АПОРНАЯ КАНСТРУКЦІЯ • НЕСУЧА МЕТАЛЕВА КОНСТРУКЦІЯ • METAL BEARING STRUCTURE



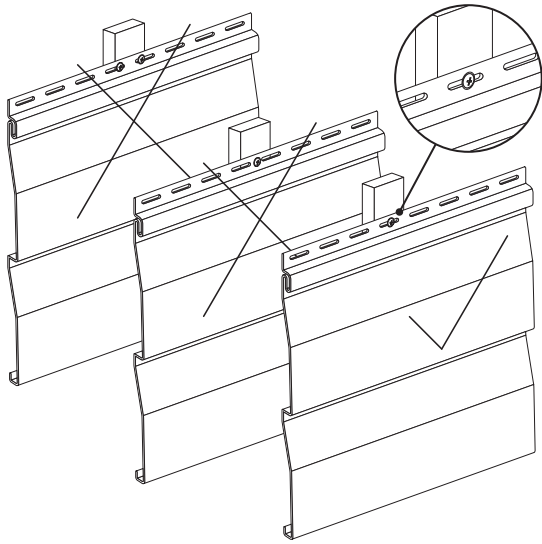
- A - Панель • Панель • Панэль • Панель • Panel
- B - Алюминиевый профиль • Алюминий профілі • Алюмініевы профіль •  
Алюмініевий профіль • Profile
- C - Пароизоляция • Буды оқшаулау • Параізаляцыя • Пароізоляція • Vapour barrier
- D - Утепление • Жылыту • Уцяпленне • Отаплення • Warming lining
- E - Стена • Қабырға • Сцяна • Стіна • Wall



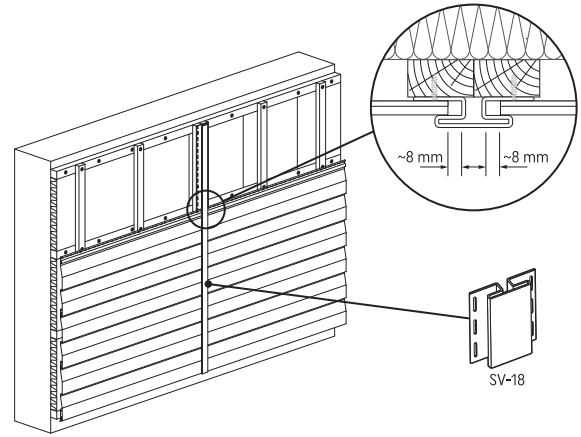
## 3. ЭТАП МОНТАЖА • МОНТАЖДАУ КЕЗЕҢДЕРІ • ЭТАП МАНТАЖУ • ЕТАПИ МОНТАЖУ • INSTALLATION STAGES



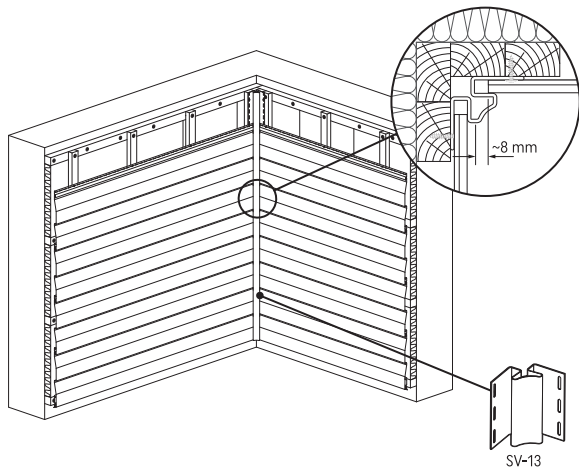
3.3



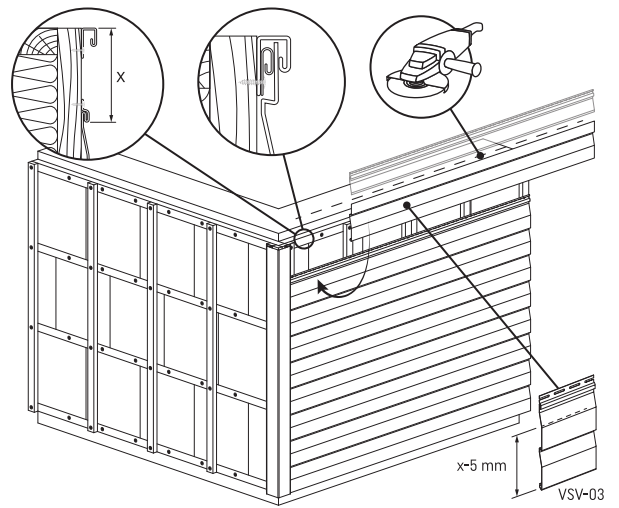
3.4



3.5



3.6





Profile VOX sp. z o.o. sp. k.  
ul. Gdynska 143  
62-004 Czerwonak  
Poland